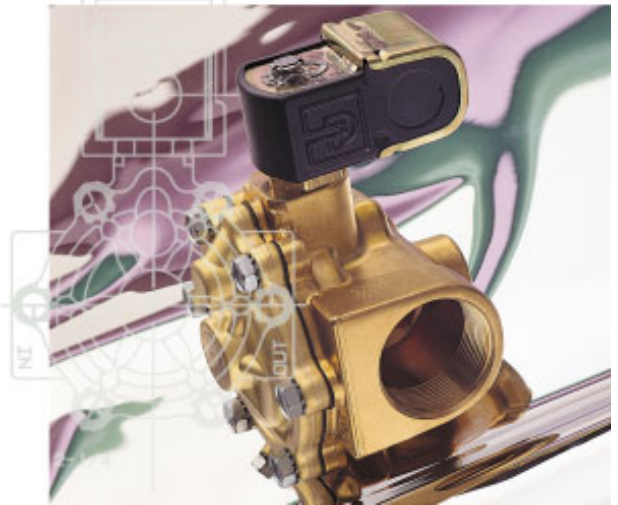




高圧蒸気用パイロット形 2 方弁

- Parker Hannifin Corporation のグローバル製造技術と高い技術力により実現した、特徴のある電磁弁です。
- 0.86 MPa (温度 178 °C) までの高圧蒸気で使用出来ますので、蒸気滅菌器、医療機械、業務用洗濯機械、洗車機械、洗浄機械、食品機械、一般産業機械など、幅広い用途にご使用頂けます。
- ユニークな可動 PTFE ダイアフラムシートは、ダイアフラムのエッジが固定されていません。このため、PTFE ダイアフラムシートのエッジにストレスがかからず、破損しにくい為、一層の長寿命を実現しています。

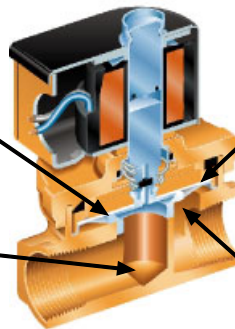


内蔵フィルター

- 不純物を取り除き、安定した動作を約束します

コンパクトな内部構造

- 小形で高流量を実現し、取りつけスペースの削減と、同じ大きさでもワンランク上の高流量と性能を実現しました



可動式ダイアフラム

- 可動式ダイアフラムシートはシートエッジが固定されていない為、弁開閉時にシートエッジが折れ曲がらず長寿命を実現しました
- ピストンよりも軽量で、圧損が少なく、最小の差圧で安定して動作します
- 機械的摩擦が少なく、ピストンの様に摩擦抵抗や圧力アンバランスでのスタックがありません

ステンレスオリフィス

- 脱亜鉛現象による、オリフィスの劣化がありません。電磁弁の寿命が長くなります

高圧蒸気用パイロット形 2 方弁 常時閉 (通電時一開)

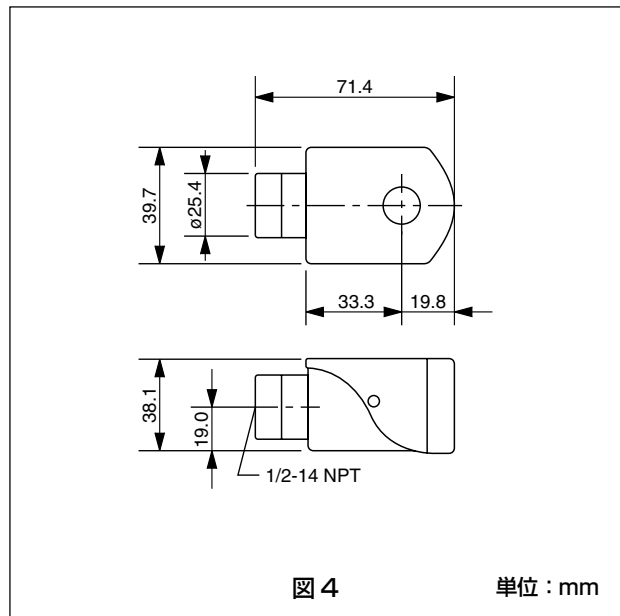
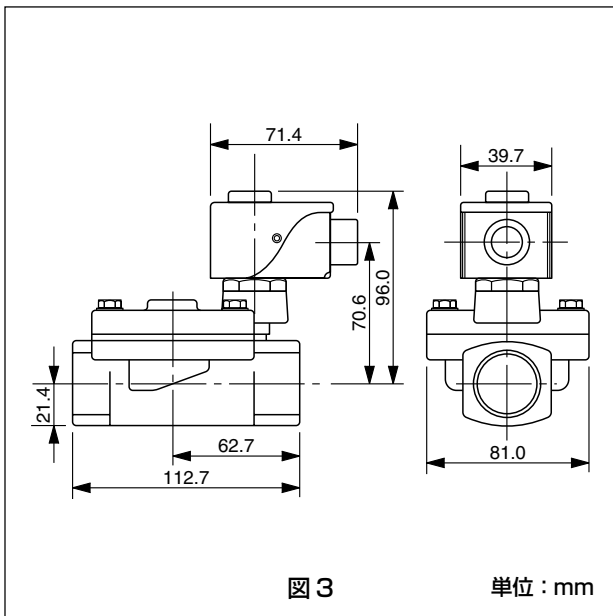
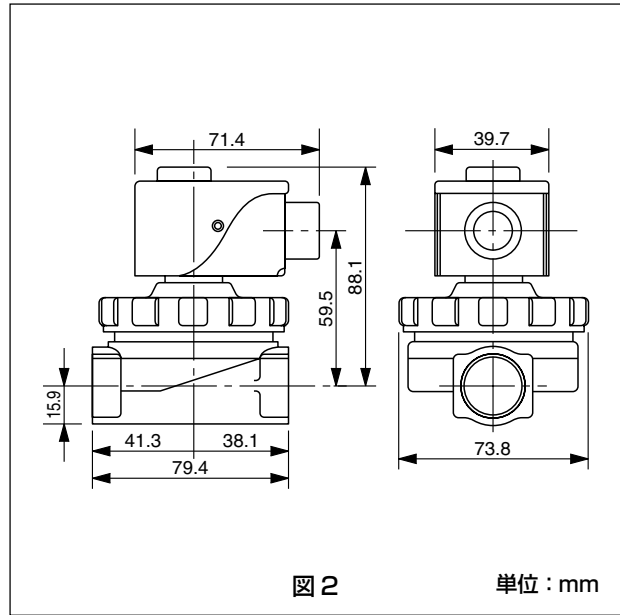
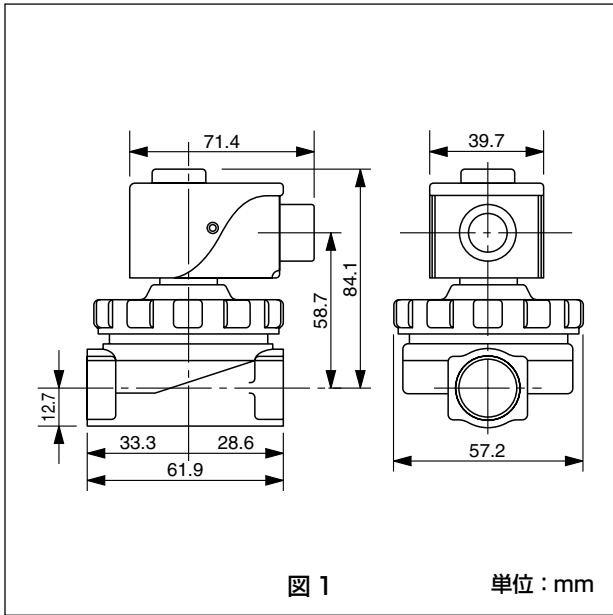
接続 口径 (インチ)	オリフィス 径 (mm)	CV 値	動作差圧		ご発注形番	コイル 電圧	シート 材質	ボディ 材質	最高 流体温度	外形図
			最小 (MPa)	最大 (MPa)						
Rc 3/8 (10A)	12.7	3.0	0.01	0.86	06TS5C2432ACH4C07	AC100 V/50-60 Hz	PTFE	真鍮	178 °C	1
Rc 3/8 (10A)	12.7	3.0	0.01	0.86	06TS5C2432ACH4C08	AC200 V/50-60 Hz	PTFE	真鍮	178 °C	1
Rc 1/2 (15A)	12.7	3.6	0.01	0.86	08TS5C2432ACH4C07	AC100 V/50-60 Hz	PTFE	真鍮	178 °C	1
Rc 1/2 (15A)	12.7	3.6	0.01	0.86	08TS5C2432ACH4C08	AC200 V/50-60 Hz	PTFE	真鍮	178 °C	1
Rc 3/4 (20A)	19.0	7.4	0.01	0.86	12TS5C2448ACH4C07	AC100 V/50-60 Hz	PTFE	真鍮	178 °C	2
Rc 3/4 (20A)	19.0	7.4	0.01	0.86	12TS5C2448ACH4C08	AC200 V/50-60 Hz	PTFE	真鍮	178 °C	2
Rc 1 (25A)	25.4	12.2	0.01	0.86	16TS5C2464ACH4C07	AC100 V/50-60 Hz	PTFE	真鍮	178 °C	3
Rc 1 (25A)	25.4	12.2	0.01	0.86	16TS5C2464ACH4C08	AC200 V/50-60 Hz	PTFE	真鍮	178 °C	3

リペアキット、交換用コイル単品形番

内容	ご発注形番	ご発注ロット数量	外形図
Rc 3/8 (10A) ボディ用リペアキット	06TS5C2432ACHR	10	-
Rc 1/2 (15A) ボディ用リペアキット	08TS5C2432ACHR	10	-
Rc 3/4 (20A) ボディ用リペアキット	12TS5C2448ACHR	10	-
Rc 1 (25A) ボディ用リペアキット	16TS5C2464ACHR	10	-
AC100 V/50-60 Hz 交換用コイル	CH4C07	10	4
AC200 V/50-60 Hz 交換用コイル	CH4C08	10	4

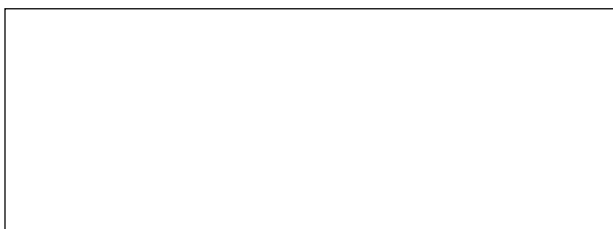


外形図



本資料記載の内容は予告なく変更する場合があります。
 製品に関するお問い合わせは下記弊社販売代理店、又はパーカー・ハネフィン日本(株)へお問い合わせください。

販売代理店



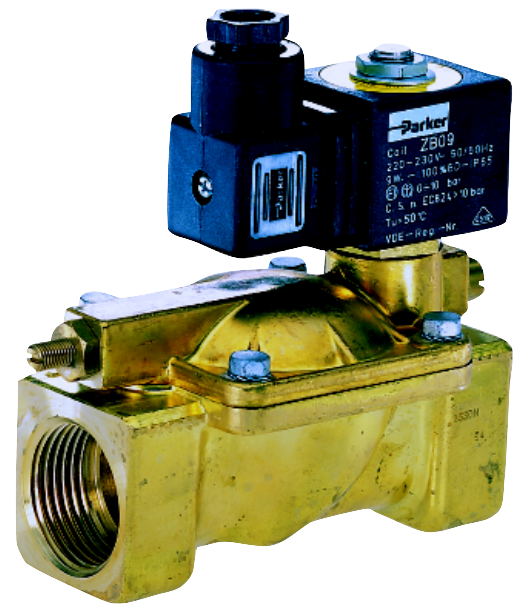
パーカー・ハネフィン日本株式会社

〒108-0071 東京都港区白金台 3-2-10 白金台ビル 2F
 TEL : 03-6408-3901 FAX : 03-5449-7202
<http://www.parker.com/japan>



温水、蒸気用パイロット形 2 方弁

- Parker Hannifin Corporation のグローバル製造技術と高い技術力により実現した、温水・蒸気用電磁弁です。
- 0.4 MPa (温度 140 °C) までの蒸気及び 2 MPa までの温水で使用出来ますので、蒸気滅菌器、医療機械、業務用洗濯機械、洗車機械、洗浄機械、食品機械、一般産業機械など、幅広い用途にご使用頂けます。
- EPDM のシート及び AC100 V/50-60 Hz、AC200 V/50-60 Hz 又は DC 12 V、24 V コイルを標準で選択出来ます。



温水、蒸気用パイロット形 2 方弁 常時閉 (通電時一開)

接続 口径 (インチ)	オリフィス 径 (mm)	CV 値	動作差圧		ご発注形番	コイル 電圧	外形図
			最小 (MPa)	最大 蒸気 (MPa) 温水 (MPa)			
Rc 3/8 (10A)	13.0	3.0	0.01	0.4 2.0	133IHC ZB09 AC100V	AC100 V/50-60 Hz	1
Rc 3/8 (10A)	13.0	3.0	0.01	0.4 2.0	133IHC ZB09 AC200V	AC200 V/50-60 Hz	1
Rc 3/8 (10A)	13.0	3.0	0.01	0.4 2.0	133IHC ZB12 DC12V	DC12 V	1
Rc 3/8 (10A)	13.0	3.0	0.01	0.4 2.0	133IHC ZB12 DC24V	DC24 V	1
Rc 1/2 (15A)	13.0	3.4	0.01	0.4 2.0	133AHC ZB09 AC100V	AC100 V/50-60 Hz	2
Rc 1/2 (15A)	13.0	3.4	0.01	0.4 2.0	133AHC ZB09 AC200V	AC200 V/50-60 Hz	2
Rc 1/2 (15A)	13.0	3.4	0.01	0.4 2.0	133AHC ZB12 DC12V	DC12 V	2
Rc 1/2 (15A)	13.0	3.4	0.01	0.4 2.0	133AHC ZB12 DC24V	DC24 V	2
Rc 3/4 (20A)	20.0	9.7	0.01	0.4 2.0	133CHC ZB09 AC100V	AC100 V/50-60 Hz	3
Rc 3/4 (20A)	20.0	9.7	0.01	0.4 2.0	133CHC ZB09 AC200V	AC200 V/50-60 Hz	3
Rc 3/4 (20A)	20.0	9.7	0.01	0.4 2.0	133CHC ZB12 DC12V	DC12 V	3
Rc 3/4 (20A)	20.0	9.7	0.01	0.4 2.0	133CHC ZB12 DC24V	DC24 V	3
Rc 1 (25A)	25.0	11.1	0.01	0.4 2.0	133DHC ZB09 AC100V	AC100 V/50-60 Hz	4
Rc 1 (25A)	25.0	11.1	0.01	0.4 2.0	133DHC ZB09 AC200V	AC200 V/50-60 Hz	4
Rc 1 (25A)	25.0	11.1	0.01	0.4 2.0	133DHC ZB12 DC12V	DC12 V	4
Rc 1 (25A)	25.0	11.1	0.01	0.4 2.0	133DHC ZB12 DC24V	DC24 V	4

シート材質は EPDM、本体材質は真鍮です。
最高流体温度は 140 °C 以内でご使用ください。

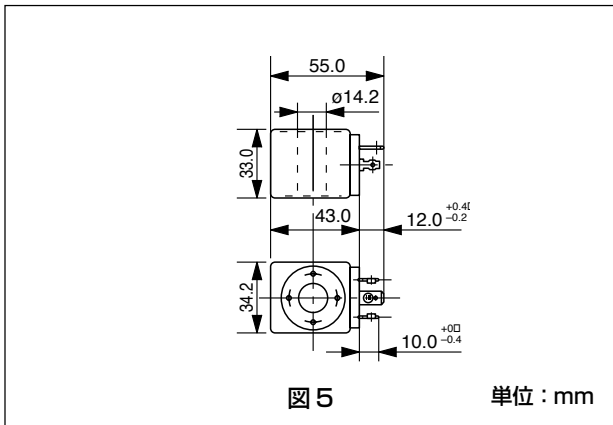
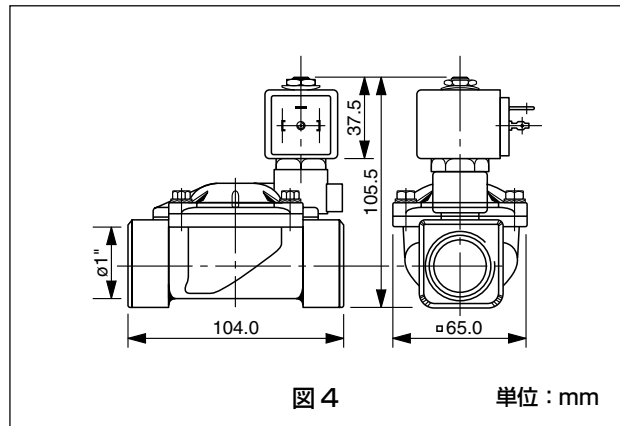
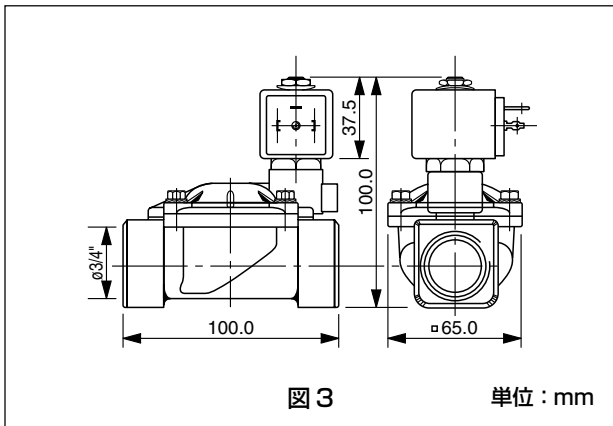
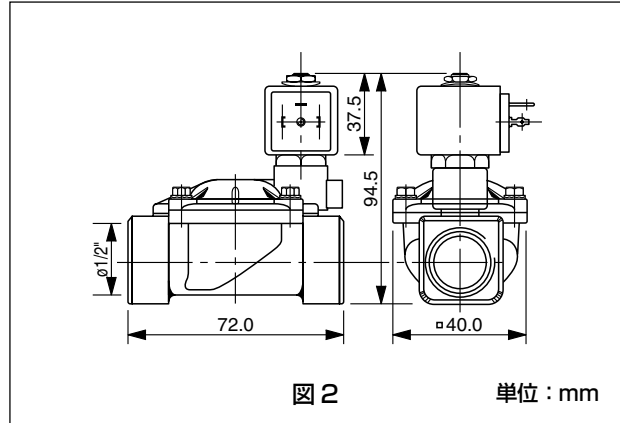
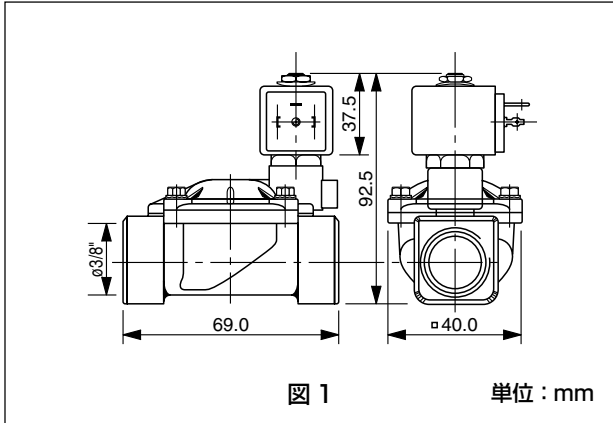
交換用コイル単品形番

内容	形番	ご発注形番	ご発注ロット数量	外形図
AC100 V / 50-60 Hz 交換用コイル	ZB09 AC100V / 50-60Hz	304009	10	5
AC200 V / 50-60 Hz 交換用コイル	ZB09 AC200V / 50-60Hz	304043	10	5
DC12 V 交換用コイル	ZB12 DC12V	304018	10	5
DC24 V 交換用コイル	ZB12 DC24V	304020	10	5

発注は上記ご発注形番及びご発注ロット数量単位にてご発注ください。

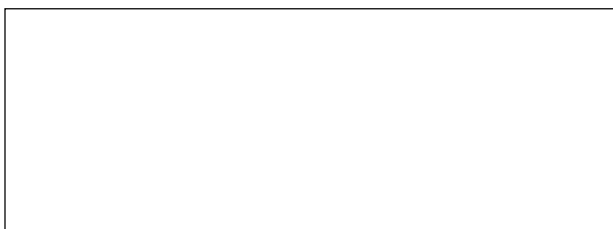


外形図



本資料記載の内容は予告なく変更する場合があります。
 製品に関するお問い合わせは下記弊社販売代理店、又はパーカー・ハネフィン日本(株)へお問い合わせください。

販売代理店



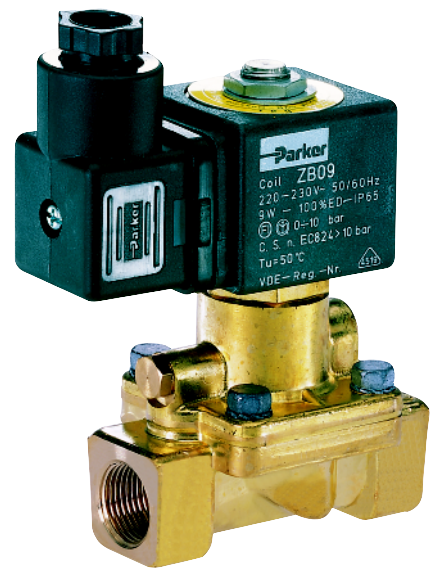
パーカー・ハネフィン日本株式会社

〒108-0071 東京都港区白金台 3-2-10 白金台ビル 2F
 TEL : 03-6408-3901 FAX : 03-5449-7202
<http://www.parker.com/japan>



空気、水、温水用パイロット形 2 方弁

- Parker Hannifin Corporation のグローバル製造技術と高い技術力により実現した、空気、ガス、水、温水用電磁弁です。
- 最大動作差圧 2 MPa までの空気、ガス、水、温水等の非腐食性流体で使用出来ますので、業務用洗濯機械、洗車機械、洗浄機械、食品機械、一般産業機械など、幅広い用途にご使用頂けます。
- NBR のシート及び AC100 V/50-60 Hz、AC200 V/50-60 Hz 又は DC12 V、24 V コイルを標準で選択出来ます。



空気、水、温水用パイロット形 2 方弁 常時閉（通電時一開）

接続 口径 (インチ)	オリフィス 径 (mm)	CV 値	動作差圧		ご発注形番	コイル 電圧	外形図
			最小 (MPa)	最大 (MPa)			
Rc 3/8 (10A)	13.0	3.0	0.01	2.0	133INC ZB09 AC100V	AC100 V/50-60 Hz	1
Rc 3/8 (10A)	13.0	3.0	0.01	2.0	133INC ZB09 AC200V	AC200 V/50-60 Hz	1
Rc 3/8 (10A)	13.0	3.0	0.01	2.0	133INC ZB12 DC12V	DC12 V	1
Rc 3/8 (10A)	13.0	3.0	0.01	2.0	133INC ZB12 DC24V	DC24 V	1
Rc 1/2 (15A)	13.0	3.4	0.01	2.0	133ANC ZB09 AC100V	AC100 V/50-60 Hz	2
Rc 1/2 (15A)	13.0	3.4	0.01	2.0	133ANC ZB09 AC200V	AC200 V/50-60 Hz	2
Rc 1/2 (15A)	13.0	3.4	0.01	2.0	133ANC ZB12 DC12V	DC12 V	2
Rc 1/2 (15A)	13.0	3.4	0.01	2.0	133ANC ZB12 DC24V	DC24 V	2
Rc 3/4 (20A)	20.0	9.7	0.01	2.0	133CNC ZB09 AC100V	AC100 V/50-60 Hz	3
Rc 3/4 (20A)	20.0	9.7	0.01	2.0	133CNC ZB09 AC200V	AC200 V/50-60 Hz	3
Rc 3/4 (20A)	20.0	9.7	0.01	2.0	133CNC ZB12 DC12V	DC12 V	3
Rc 3/4 (20A)	20.0	9.7	0.01	2.0	133CNC ZB12 DC24V	DC24 V	3
Rc 1 (25A)	25.0	11.1	0.01	2.0	133DNC ZB09 AC100V	AC100 V/50-60 Hz	4
Rc 1 (25A)	25.0	11.1	0.01	2.0	133DNC ZB09 AC200V	AC200 V/50-60 Hz	4
Rc 1 (25A)	25.0	11.1	0.01	2.0	133DNC ZB12 DC12V	DC12 V	4
Rc 1 (25A)	25.0	11.1	0.01	2.0	133DNC ZB12 DC24V	DC24 V	4

シート材質は NBR、本体材質は真鍮です。
最高流体温度は 90 °C 以内でご使用ください。

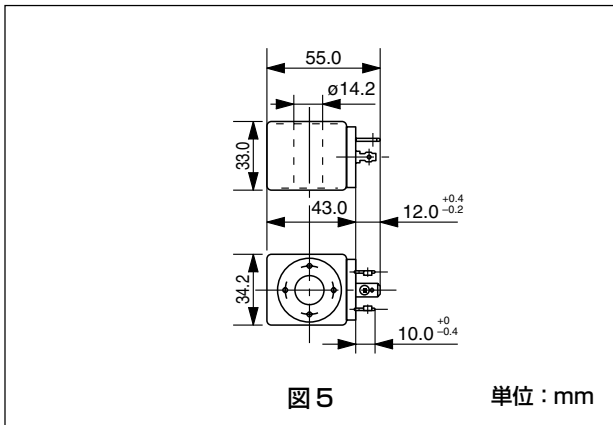
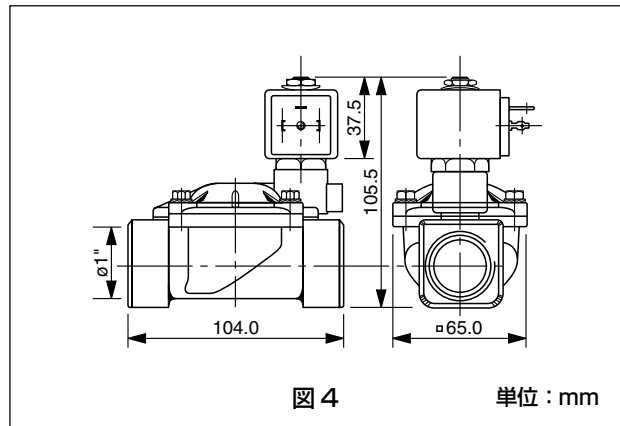
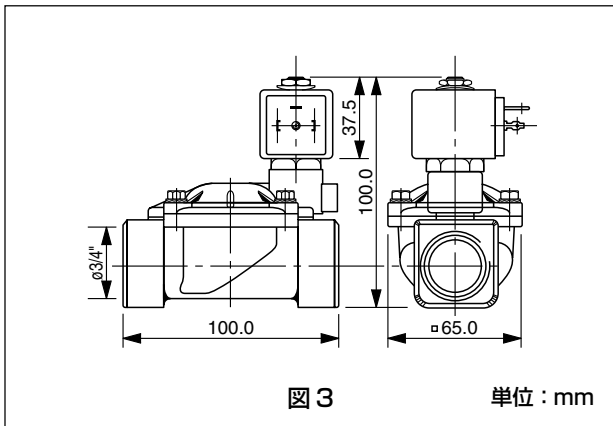
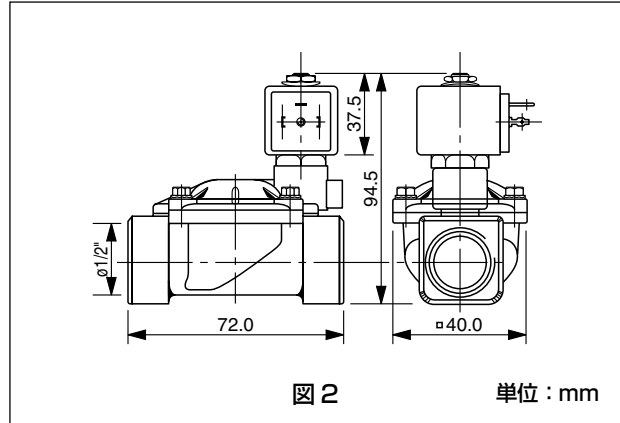
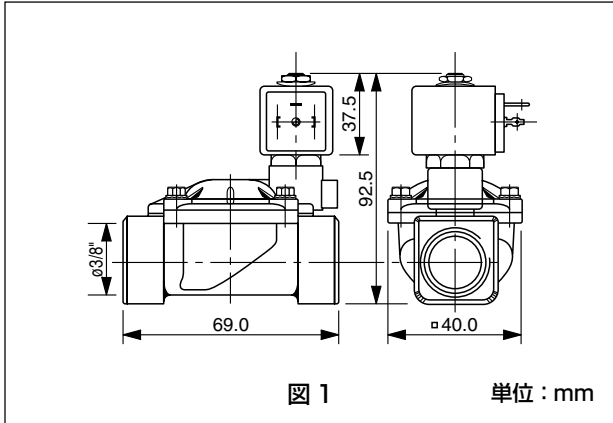
交換用コイル単品形番

内容	形番	ご発注形番	ご発注ロット数量	外形図
AC100 V/50-60 Hz 交換用コイル	ZB09 AC100V / 50-60Hz	304009	10	5
AC200 V/50-60 Hz 交換用コイル	ZB09 AC200V / 50-60Hz	304043	10	5
DC12 V 交換用コイル	ZB12 DC12V	304018	10	5
DC24 V 交換用コイル	ZB12 DC24V	304020	10	5

発注は上記ご発注形番及びご発注ロット数量単位にてご発注ください。

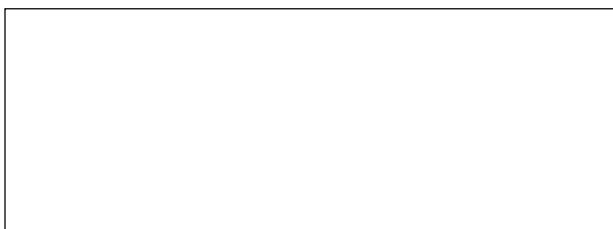


外形図



本資料記載の内容は予告なく変更する場合があります。
 製品に関するお問い合わせは下記弊社販売代理店、又はパーカー・ハネフィン日本(株)へお問い合わせください。

販売代理店



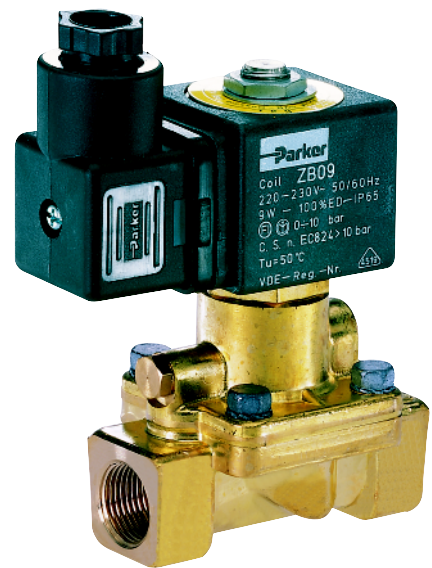
パーカー・ハネフィン日本株式会社

〒108-0071 東京都港区白金台 3-2-10 白金台ビル 2F
 TEL : 03-6408-3901 FAX : 03-5449-7202
<http://www.parker.com/japan>



ゼロ差圧作動形 2 方弁

- Parker Hannifin Corporation のグローバル製造技術と高い技術力により実現した、ゼロ差圧作動電磁弁です。
- 0.5 MPa までの空気、ガス、水、温水等の非腐食性流体で使用出来ますので、医療機械、業務用洗濯機械、洗車機械、洗浄機械、食品機械、一般産業機械など、幅広い用途にご使用頂けます。
- 差圧がゼロの状態でも確実に作動する直動形電磁弁の利点と、高流量であるパイロット形電磁弁の利点を兼ね備えた理想的な電磁弁です。
- FKM のシート及び AC100 V/50-60 Hz、AC200 V/50-60 Hz 又は DC12 V、24 V コイルを標準で選択出来ます。



ゼロ差圧作動形 2 方弁 常時閉（通電時一開）

接続 口径 (インチ)	オリフィス 径 (mm)	CV 値	動作差圧		形番	コイル 電圧	外形図
			最小 (MPa)	最大 (MPa)			
Rc 3/8 (10A)	13.0	2.7	0	0.5	123IVC ZB09 AC100V	AC100 V/50-60 Hz	1
Rc 3/8 (10A)	13.0	2.7	0	0.5	123IVC ZB09 AC200V	AC200 V/50-60 Hz	1
Rc 3/8 (10A)	13.0	2.7	0	0.1	123IVC ZB12 DC12V	DC12 V	1
Rc 3/8 (10A)	13.0	2.7	0	0.1	123IVC ZB12 DC24V	DC24 V	1
Rc 1/2 (15A)	13.0	2.7	0	0.5	123AVC ZB09 AC100V	AC100 V/50-60 Hz	2
Rc 1/2 (15A)	13.0	2.7	0	0.5	123AVC ZB09 AC200V	AC200 V/50-60 Hz	2
Rc 1/2 (15A)	13.0	2.7	0	0.1	123AVC ZB12 DC12V	DC12 V	2
Rc 1/2 (15A)	13.0	2.7	0	0.1	123AVC ZB12 DC24V	DC24 V	2

シート材質は FKM、本体材質は真鍮です。

最高流体温度は 140 °C 以内でご使用ください。

空気、ガス、低圧蒸気でご使用の場合、まれに 2 次側圧力が高くなり、電磁弁に逆圧がかかり動作しない場合があります。このような場合には、逆圧がかからないように、2 次側にチェックバルブを取り付けてご使用ください。

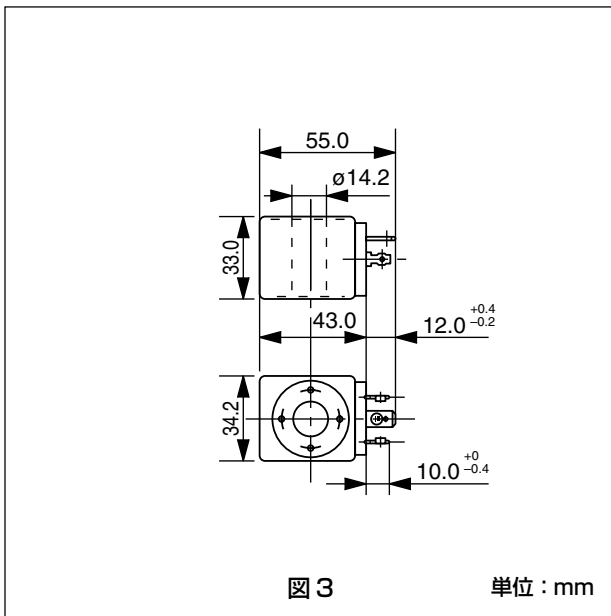
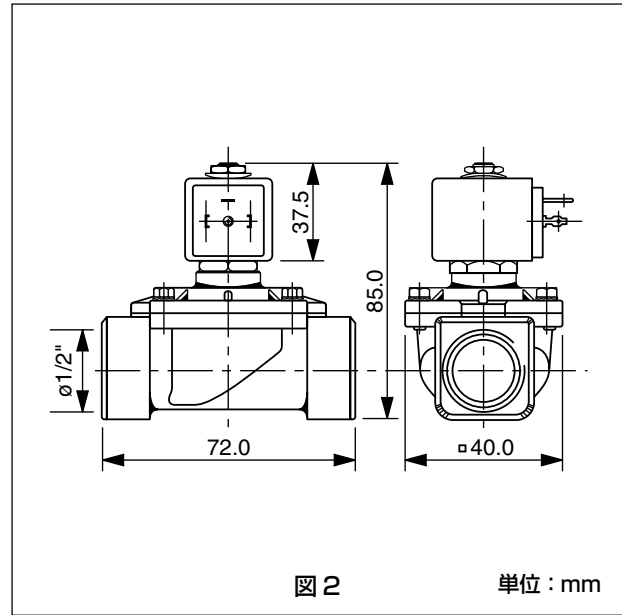
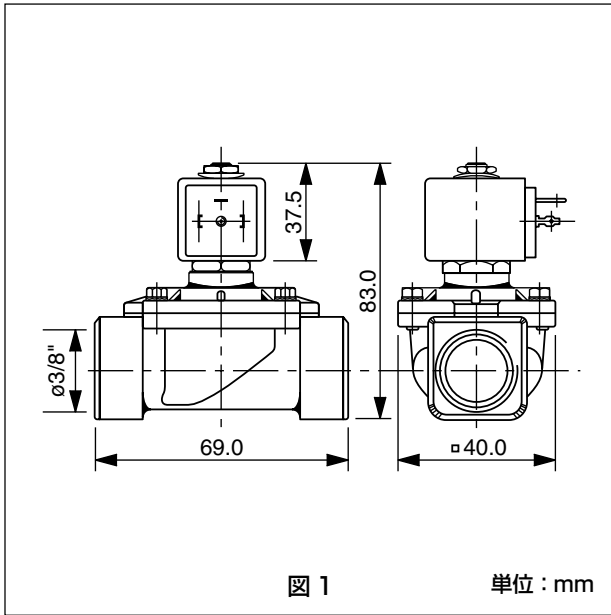
交換用コイル単品形番

内容	形番	ご発注形番	ご発注ロット数量	外形図
AC100 V/50-60 Hz 交換用コイル	ZB09 AC100V / 50-60Hz	304009	10	3
AC200 V/50-60 Hz 交換用コイル	ZB09 AC200V / 50-60Hz	304043	10	3
DC12 V 交換用コイル	ZB12 DC12V	304018	10	3
DC24 V 交換用コイル	ZB12 DC24V	304020	10	3

発注は上記ご発注形番及びご発注ロット数量単位にてご発注ください。

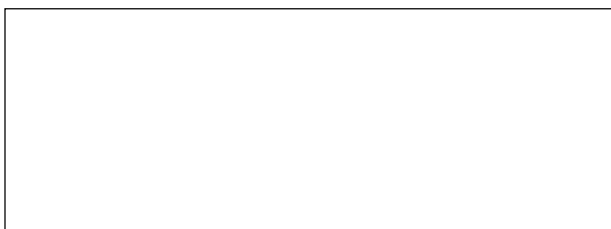


外形図



本資料記載の内容は予告なく変更する場合があります。
製品に関するお問い合わせは下記弊社販売代理店、又はパーカー・ハネフィン日本(株)へお問い合わせください。

販売代理店



パーカー・ハネフィン日本株式会社

〒108-0071 東京都港区白金台 3-2-10 白金台ビル 2F
TEL : 03-6408-3901 FAX : 03-5449-7202
<http://www.parker.com/japan>



空気、ガス、水、温水用直動形 2 方弁

- Parker Hannifin Corporation のグローバル製造技術と高い技術力により実現した、使いやすい電磁弁です。
- 0.8 MPa (温度 140 °C) までの空気、ガス、水、温水等の非腐食性流体で使用出来ますので、医療機械、理科学機械、分析機械、デンタルチェア、コンプレッサー、洗浄機械、食品機械、一般産業機械など、幅広い用途にご使用頂けます。
- FKM のシート及び AC100 V/50 Hz、AC100 V/60 Hz 又は DC12 V、24 V コイルを標準で装備しています。



空気、ガス、水、温水用直動形 2 方弁 常時閉 (通電時一開)

接続 口径 (インチ)	オリフィス 径 (mm)	CV 値	動作差圧		形番	コイル 電圧	外形図
			最小 (MPa)	最大 (MPa)			
Rc 1/4(8A)	2.8	0.19	0	0.8	131.4FVC KT09 AC100V/50Hz	AC100 V/50 Hz	1
Rc 1/4(8A)	2.8	0.19	0	0.8	131.4FVC KT09 AC100V/60Hz	AC100 V/60 Hz	1
Rc 1/4(8A)	2.8	0.19	0	0.6	131.4FVC KT10 DC12V	DC12 V	1
Rc 1/4(8A)	2.8	0.19	0	0.6	131.4FVC KT10 DC24V	DC24 V	1
Rc 1/4(8A)	4.0	0.37	0	0.2	131.4GVC KT09 AC100V/50Hz	AC100 V/50 Hz	1
Rc 1/4(8A)	4.0	0.37	0	0.2	131.4GVC KT09 AC100V/60Hz	AC100 V/60 Hz	1
Rc 1/4(8A)	4.0	0.37	0	0.1	131.4GVC KT10 DC12V	DC12 V	1
Rc 1/4(8A)	4.0	0.37	0	0.1	131.4GVC KT10 DC24V	DC24 V	1

シート材質は FKM、本体材質は真鍮です。
最高流体温度は 140 °C 以内でご使用ください。

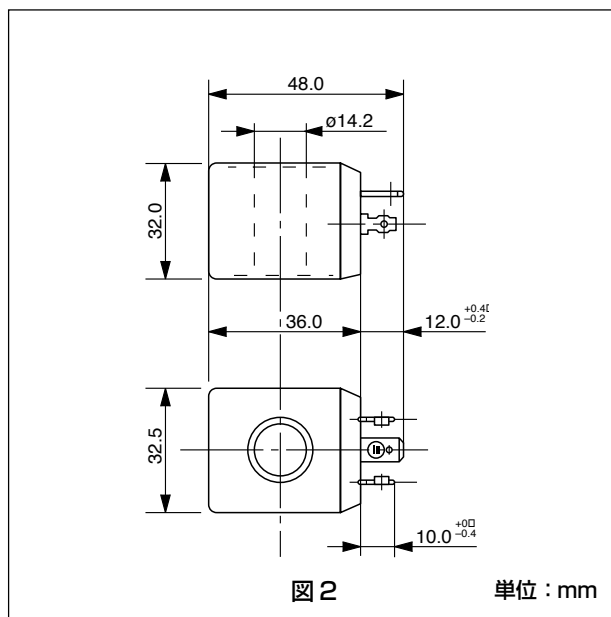
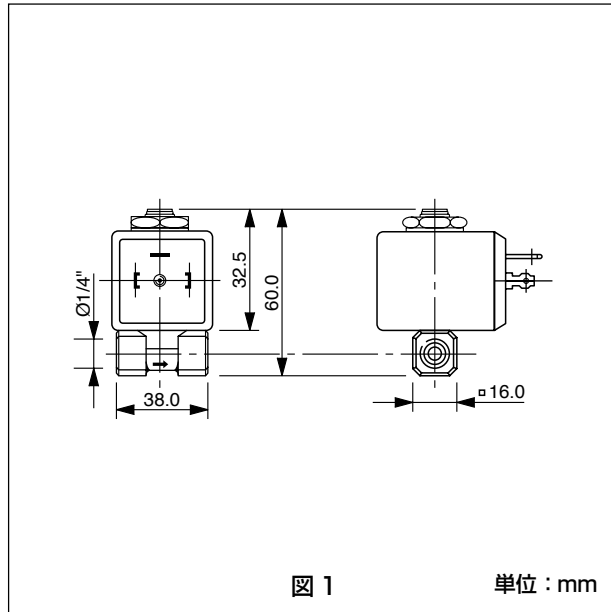
交換用コイル単品形番

内容	形番	ご発注形番	ご発注ロット数量	外形図
AC100 V/50 Hz 交換用コイル	KT09 AC100V / 50Hz	304658	10	2
AC100 V/60 Hz 交換用コイル	KT09 AC100V / 60Hz	304659	10	2
DC12 V 交換用コイル	KT10 DC12V	304666	10	2
DC24 V 交換用コイル	KT10 DC24V	304971	10	2

発注は上記ご発注形番及びご発注ロット数量単位にてご発注ください。

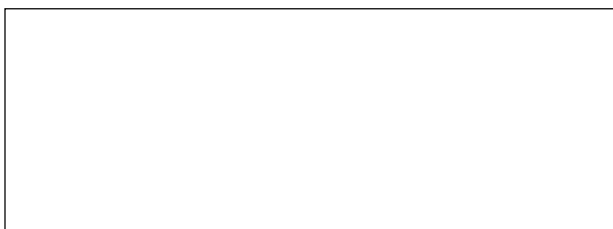


外形図



本資料記載の内容は予告なく変更する場合があります。
製品に関するお問い合わせは下記弊社販売代理店、又はパーカー・ハネフィン日本(株)へお問い合わせください。

販売代理店



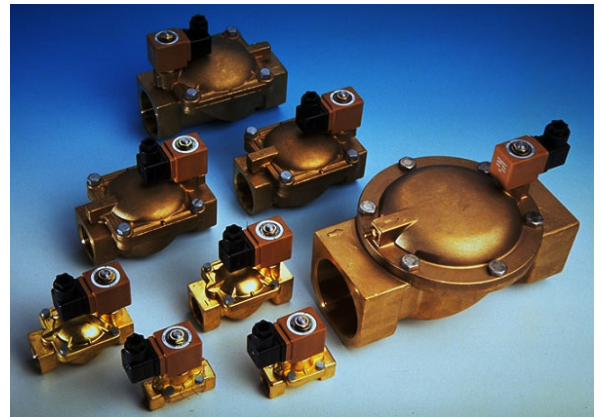
パーカー・ハネフィン日本株式会社

〒 108-0071 東京都港区白金台 3-2-10 白金台ビル 2F
TEL : 03-6408-3901 FAX : 03-5449-7202
<http://www.parker.com/japan>



アンチウォーターハンマー形 2 方弁

- Parker Hannifin Corporation のグローバル製造技術と高い技術力により実現した、ウォーターハンマー対策電磁弁です。
- 液体制御時に、電磁弁が急に閉じる事により起こるウォーターハンマー現象を軽減する構造になっていますので、電磁弁の寿命が向上しました。洗浄機械、業務用洗濯機械、洗車機械など、液体制御の幅広い用途にご使用頂けます。
- 差圧がゼロの状態でも確実に作動する直動形電磁弁の利点と、高流量であるパイロット形電磁弁の利点を兼ね備えた理想的な電磁弁です。
- NBR のシート及び AC100 V/50-60 Hz、AC200 V/50-60 Hz コイルを標準で装備しています。



アンチウォーターハンマー形 2 方弁 常時閉（通電時一開）

接続 口径 (インチ)	オリフィス 径 (mm)	CV 値	動作差圧		形番	コイル 電圧	外形図
			最小 (MPa)	最大 (MPa)			
G 1/2	15.0	4.4	0	1.37	221G15/2995/482722P1	AC100 V/50-60 Hz	1
G 1/2	15.0	4.4	0	1.37	221G15/2995/482722P6	AC200 V/50-60 Hz	1
G 3/4	15.0	5.5	0	1.03	221G1610/2995/482722P1	AC100 V/50-60 Hz	2
G 3/4	15.0	5.5	0	0.55	221G1610/2995/482722P6	AC200 V/50-60 Hz	2

シート材質は NBR、本体材質は真鍮です。
最高流体温度は 75℃ 以内でご使用ください。

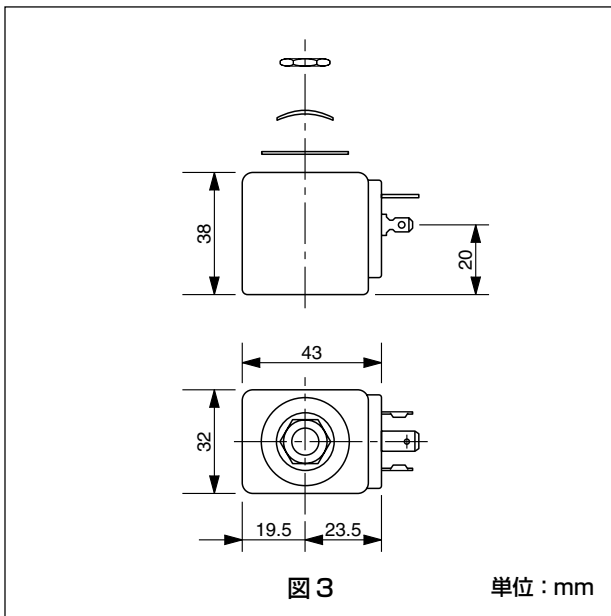
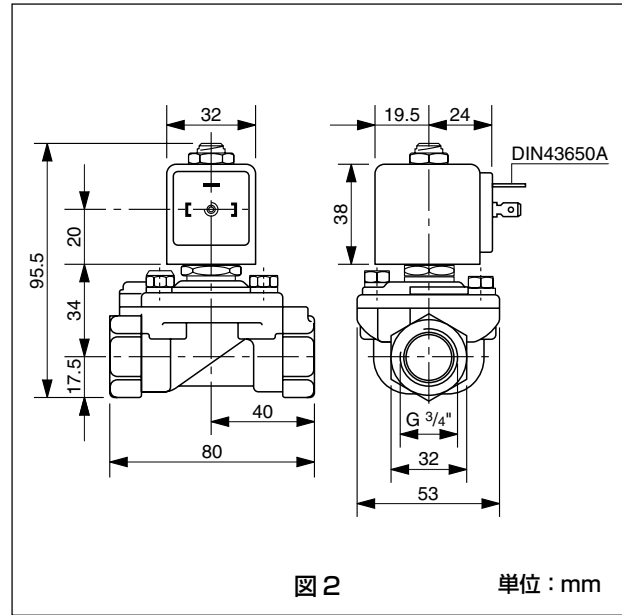
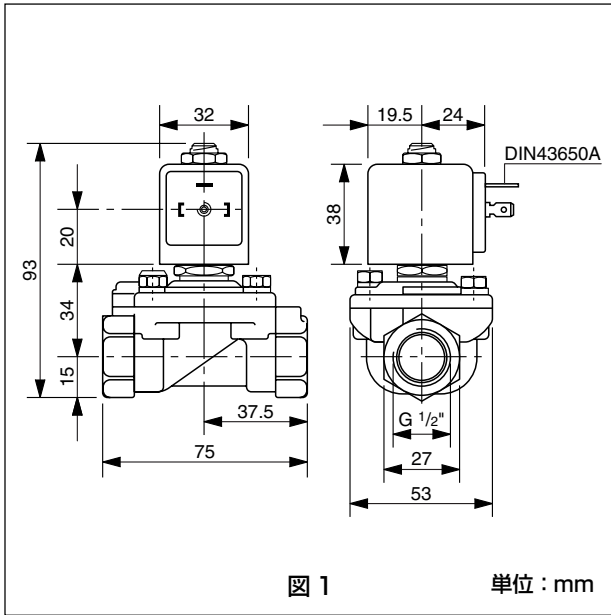
交換用コイル単品形番

内容	形番	ご発注ロット数量	外形図
AC100 V/50-60 Hz 交換用コイル	482722P1	10	3
AC200 V/50-60 Hz 交換用コイル	482722P6	10	3

発注は上記ご発注ロット数量単位にてご発注ください。

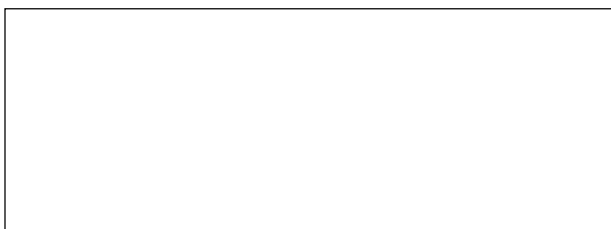


外形図



本資料記載の内容は予告なく変更する場合があります。
製品に関するお問い合わせは下記弊社販売代理店、又はパーカー・ハネフィン日本(株)へお問い合わせください。

販売代理店



パーカー・ハネフィン日本株式会社

〒108-0071 東京都港区白金台 3-2-10 白金台ビル 2F
TEL : 03-6408-3901 FAX : 03-5449-7202
<http://www.parker.com/japan>



スキナー直動形 2 方弁

- Parker Hannifin Corporation のグローバル製造技術と高い技術力により実現した、高信頼性電磁弁です。
- ステンレススチールボディのため、錆び、腐食に強く、石油化学プラント、分析機械や水処理装置などの各種産業機械、医療機械、理科学機械、食品機械、洗浄機械、など、幅広い用途にご使用頂けます。
- NBR のシート及び AC100 V/50-60 Hz、AC200 V/50-60 Hz 又は DC24 V コイルを標準で装備しています。



スキナー直動形 2 方弁 常時閉（通電時一開）

接続 口径 (インチ)	オリフィス 径 (mm)	CV 値	動作差圧		形番	コイル 電圧	外形図
			最小 (MPa)	最大 (MPa)			
NPT 1/4	3.2	0.28	0	1.37	71215SN2MN00N0C1118P	AC100 V/50-60 Hz	1
NPT 1/4	3.2	0.28	0	1.37	71215SN2MN00N0C1119P	AC200 V/50-60 Hz	1
NPT 1/4	3.2	0.28	0	1.03	71215SN2MN00N0C111C2	DC24 V	1
NPT 1/4	4.8	0.50	0	0.55	71215SN2SN00N0C1118P	AC100 V/50-60 Hz	1
NPT 1/4	4.8	0.50	0	0.55	71215SN2SN00N0C1119P	AC200 V/50-60 Hz	1
NPT 1/4	4.8	0.50	0	0.17	71215SN2SN00N0C111C2	DC24 V	1

シート材質は NBR、本体材質はステンレススチールです。
最高流体温度は 85℃ 以内でご使用ください。

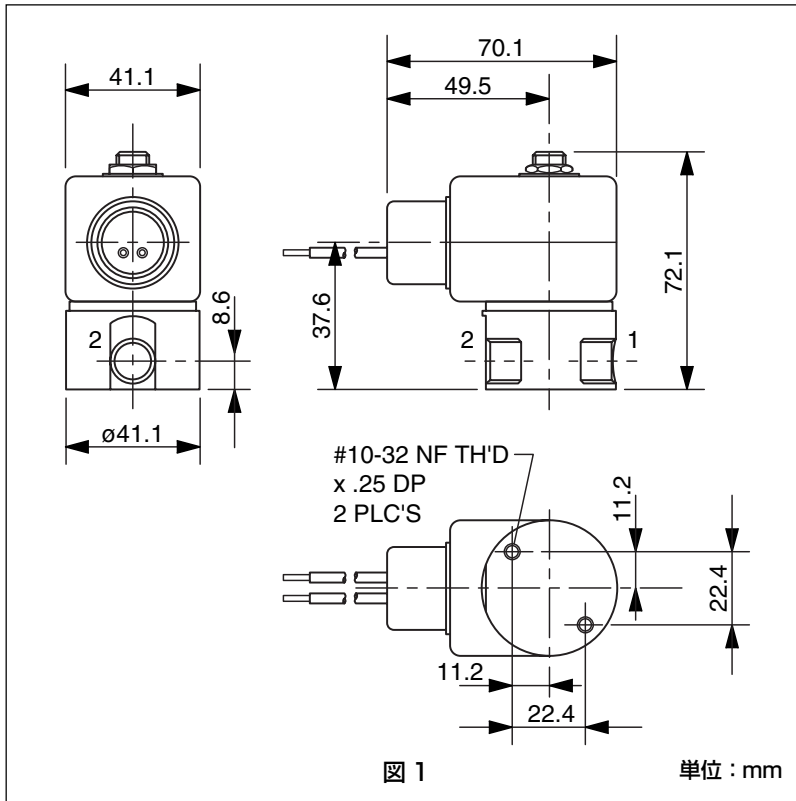
交換用コイル単品形番

内容	形番	ご発注ロット数量
AC100 V/50-60 Hz 交換用コイル	C1118P	10
AC200 V/50-60 Hz 交換用コイル	C1119P	10
DC24 V 交換用コイル	C111C2	10

発注は上記ご発注ロット数量単位にてご発注ください。

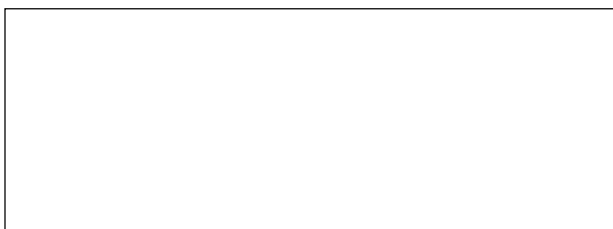


外形図



本資料記載の内容は予告なく変更する場合があります。
製品に関するお問い合わせは下記弊社販売代理店、又はパーカー・ハネフィン日本(株)へお問い合わせください。

販売代理店



パーカー・ハネフィン日本株式会社

〒108-0071 東京都港区白金台 3-2-10 白金台ビル 2F
TEL : 03-6408-3901 FAX : 03-5449-7202
<http://www.parker.com/japan>



スキナー高圧形 2 方弁

- Parker Hannifin Corporation のグローバル製造技術と高い技術力により実現した、高圧形電磁弁です。
- 最大動作差圧 20.6 MPa までの高圧でご使用できますので、高圧洗浄機械、各種洗浄機械、半導体製造装置、充てん機械、消火設備など、高圧制御が必要な用途にご使用頂けます。
- AC100 V/50-60 Hz、AC200 V/50-60 Hz 又は DC24 V コイルを標準で装備しています。



スキナー高圧形 2 方弁 常時閉（通電時一開）

接続 口径 (インチ)	オリフィス 径 (mm)	CV 値	動作差圧		形番	コイル 電圧	ボディ材質	外形図
			最小 (MPa)	最大 (MPa)				
NPT 1/4	0.79	0.021	0	20.6	71216SN2BL00N0C1118P	AC100 V/50-60 Hz	ステンレス *1	1
NPT 1/4	0.79	0.021	0	20.6	71216SN2BL00N0C1119P	AC200 V/50-60 Hz	ステンレス *1	1
NPT 1/4	0.79	0.021	0	17.2	71216SN2BL00N0C111C2	DC24 V	ステンレス *1	1
NPT 1/4	6.35	0.76	0.036	10.3	73216BN2MT00N0C1118P	AC100 V/50-60 Hz	真鍮 *2	2
NPT 1/4	6.35	0.76	0.036	10.3	73216BN2MT00N0C1119P	AC200 V/50-60 Hz	真鍮 *2	2
NPT 1/4	6.35	0.76	0.036	5.52	73216BN2MT00N0C111C2	DC24 V	真鍮 *2	2

*1：プランジャーシート材質はナイロンです。

*2：プランジャーシート材質はナイロン、ピストンシール材質はPTFEです。

最高流体温度は 85℃ 以内でご使用ください。

低い圧力や気体でご使用の場合には、若干の内部リークが発生する場合があります。

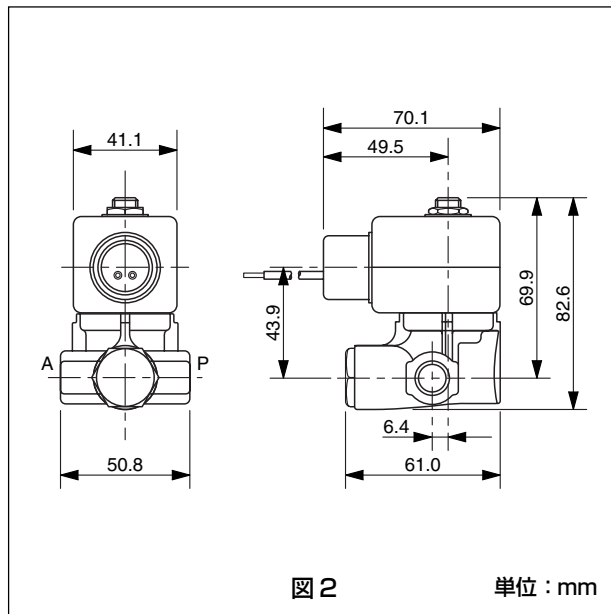
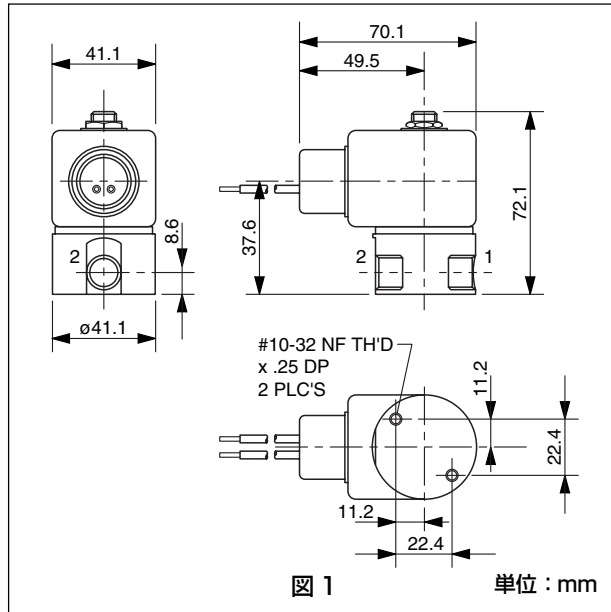
交換用コイル単品形番

内容	形番	ご発注ロット数量
AC100 V/50-60 Hz 交換用コイル	C1118P	10
AC200 V/50-60 Hz 交換用コイル	C1119P	10
DC24V 交換用コイル	C111C2	10

発注は上記ご発注ロット数量単位にてご発注ください。

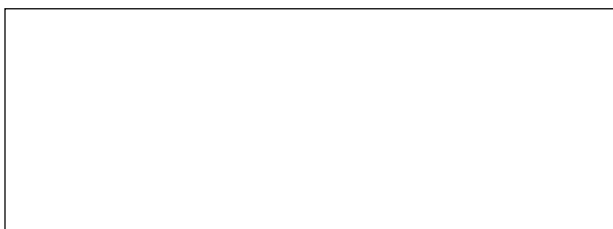


外形図



本資料記載の内容は予告なく変更する場合があります。
製品に関するお問い合わせは下記弊社販売代理店、又はパーカー・ハネフィン日本(株)へお問い合わせください。

販売代理店



パーカー・ハネフィン日本株式会社

〒108-0071 東京都港区白金台 3-2-10 白金台ビル 2F
TEL : 03-6408-3901 FAX : 03-5449-7202
<http://www.parker.com/japan>



スキンナー直動形 3 方弁

- Parker Hannifin Corporation のグローバル製造技術と高い技術力により実現した、直動形電磁弁です。
- ステンレススチールボディのため、錆び、腐食に強く、石油化学プラント、分析機械や水処理装置などの各種産業機械、医療機械、理科学機械、食品機械、洗浄機械、など、幅広い用途にご使用頂けます。
- NBR シート、AC100 V/50-60 Hz、AC200 V/50-60 Hz 又は DC24 V コイルを標準で装備しています。



スキンナー直動形 3 方弁 常時閉（通電時－開）

接続 口径 (インチ)	オリフィス径		CV 値		動作差圧		形番	コイル 電圧	外形図
	NC (mm)	NO (mm)	NC	NO	最小 (MPa)	最大 (MPa)			
NPT 1/4	1.19	1.59	0.062	0.095	0	1.72	71315SN2EN00N0C1118P	AC100 V/50-60 Hz	1
NPT 1/4	1.19	1.59	0.062	0.095	0	1.72	71315SN2EN00N0C1119P	AC200 V/50-60 Hz	1
NPT 1/4	1.19	1.59	0.062	0.095	0	1.72	71315SN2EN00N0C111C2	DC24 V	1

シート材質は NBR、本体材質はステンレススチールです。
最高流体温度は 85 °C 以内でご使用ください。

スキンナーユニバーサル形 3 方弁

接続 口径 (インチ)	オリフィス径		CV 値		動作差圧		形番	コイル 電圧	外形図
	ボディ (mm)	スリーブ (mm)	ボディ	スリーブ	最小 (MPa)	最大 (MPa)			
NPT 1/4	1.59	1.59	0.095	0.095	0	0.79	71335SN2GNJ1N0C1118P	AC100 V/50-60 Hz	2
NPT 1/4	1.59	1.59	0.095	0.095	0	0.79	71335SN2GNJ1N0C1119P	AC200 V/50-60 Hz	2
NPT 1/4	1.59	1.59	0.095	0.095	0	0.79	71335SN2GNJ1N0C111C2	DC24 V	2
NPT 1/4	2.38	2.38	0.17	0.17	0	0.55	71335SN2KNJ1N0C1118P	AC100 V/50-60 Hz	2
NPT 1/4	2.38	2.38	0.17	0.17	0	0.55	71335SN2KNJ1N0C1119P	AC200 V/50-60 Hz	2
NPT 1/4	2.38	2.38	0.17	0.17	0	0.55	71335SN2KNJ1N0C111C2	DC24 V	2

どのポートも加圧ポートとして使用出来ます。
シート材質は NBR、本体材質はステンレススチールです。
最高流体温度は 85 °C 以内でご使用ください。

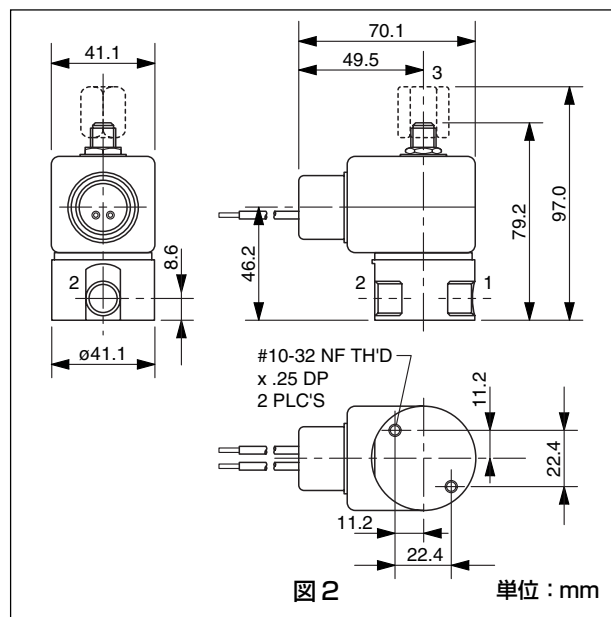
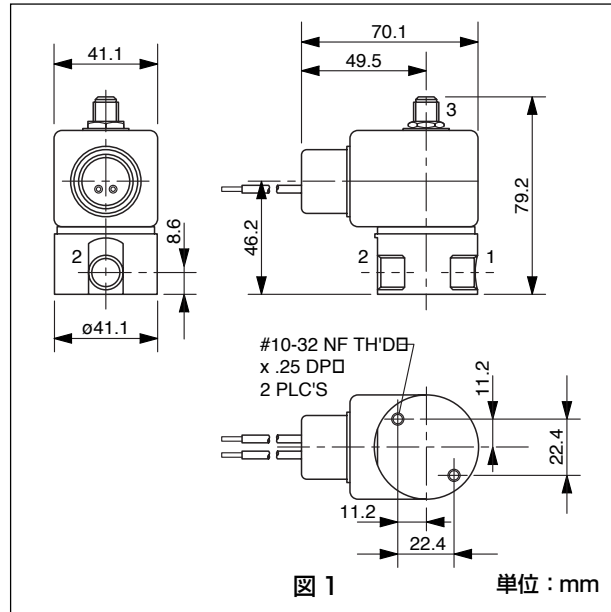
交換用コイル単品形番

内容	形番	ご発注ロット数量
AC100 V/50-60 Hz 交換用コイル	C1118P	10
AC200 V/50-60 Hz 交換用コイル	C1119P	10
DC24 V 交換用コイル	C111C2	10

発注は上記ご発注ロット数量単位にてご発注ください。

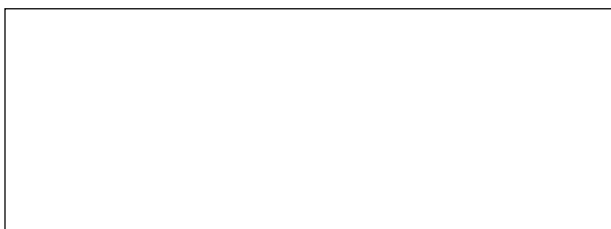


外形図



本資料記載の内容は予告なく変更する場合があります。
製品に関するお問い合わせは下記弊社販売代理店、又はパーカー・ハネフィン日本(株)へお問い合わせください。

販売代理店



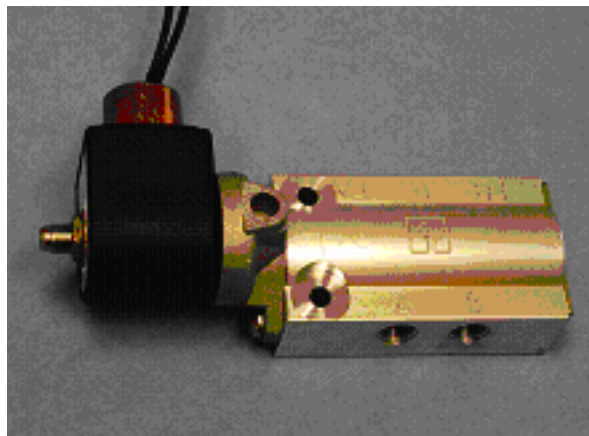
パーカー・ハネフィン日本株式会社

〒108-0071 東京都港区白金台 3-2-10 白金台ビル 2F
TEL : 03-6408-3901 FAX : 03-5449-7202
<http://www.parker.com/japan>



スキナーパイロット形 4 方弁

- Parker Hannifin Corporation のグローバル製造技術と高い技術力により実現した、高信頼性電磁弁です。
- オリフィス径 6.35 mm、CV 値 1.0 と高流量電磁弁のため、大型の複動形空気圧アクチュエーターにも応用出来、石油化学プラント、水処理プラント、紙パルププラント、各種産業プラントなど、幅広い用途にご使用頂けます。
- NBR のシート及び AC100 V/50-60 Hz、AC200 V/50-60 Hz 又は DC24 V コイルを標準で装備しています。



スキナーパイロット形 4 方弁 常時閉（通電時一開）

接続 口径 (インチ)	オリフィス 径 (mm)	CV 値	動作差圧		形番	コイル 電圧	外形図
			最小 (MPa)	最大 (MPa)			
NPT 1/4	6.35	1.0	0.1	1.03	73419AN2NNM0N0C1118P	AC100 V/50-60 Hz	1
NPT 1/4	6.35	1.0	0.1	1.03	73419AN2NNM0N0C1119P	AC200 V/50-60 Hz	1
NPT 1/4	6.35	1.0	0.1	1.03	73419AN2NNM0N0C111C2	DC24 V	1

シート材質は NBR、本体材質はアルミニウムです。
最高流体温度は 74 °C 以内でご使用ください。

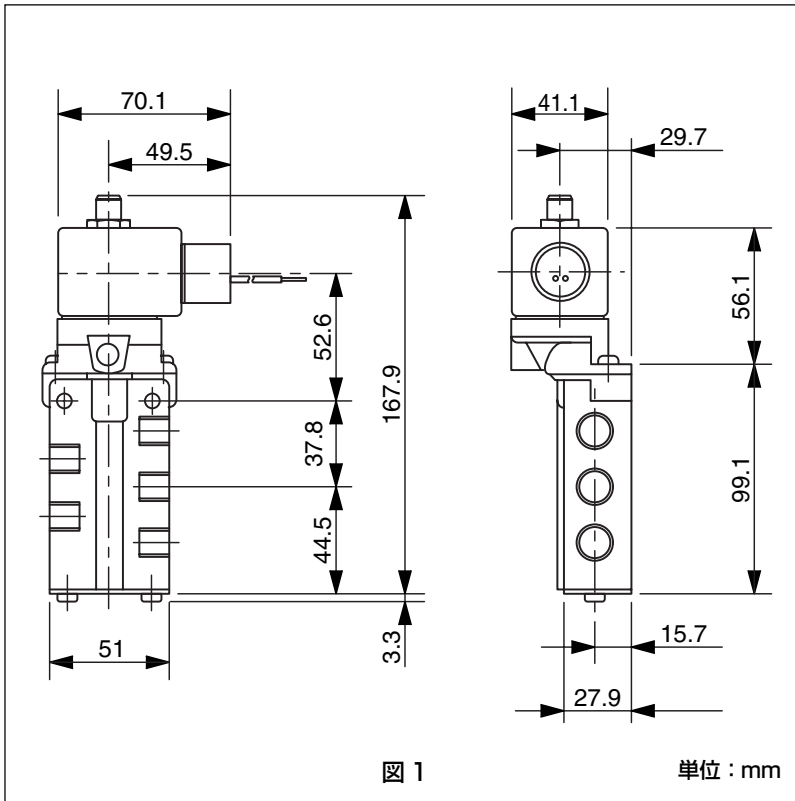
交換用コイル単品形番

内容	形番	ご発注ロット数量
AC100 V/50-60 Hz 交換用コイル	C1118P	10
AC200 V/50-60 Hz 交換用コイル	C1119P	10
DC24 V 交換用コイル	C111C2	10

発注は上記ご発注ロット数量単位にてご発注ください。

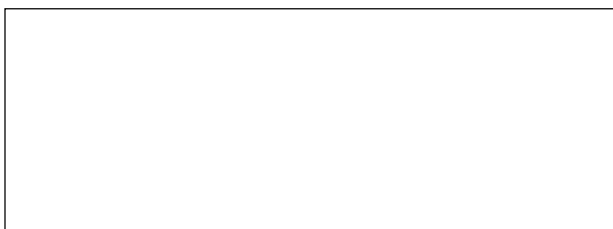


外形図



本資料記載の内容は予告なく変更する場合があります。
製品に関するお問い合わせは下記弊社販売代理店、又はパーカー・ハネフィン日本(株)へお問い合わせください。

販売代理店



パーカー・ハネフィン日本株式会社

〒108-0071 東京都港区白金台 3-2-10 白金台ビル 2F
TEL : 03-6408-3901 FAX : 03-5449-7202
<http://www.parker.com/japan>